



www.arcadiareptile.com

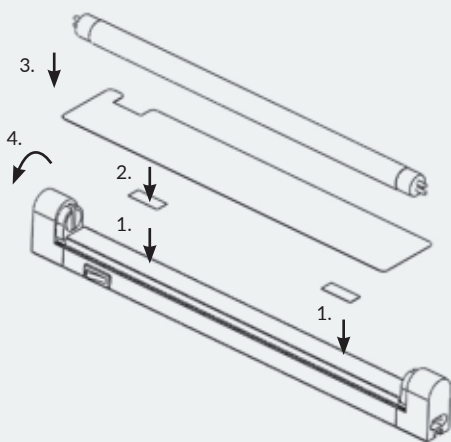
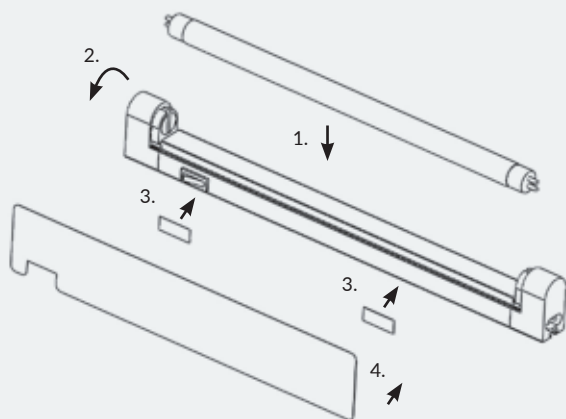
Wild Re-Creation™

8W MINI / 54W HIGH OUTPUT

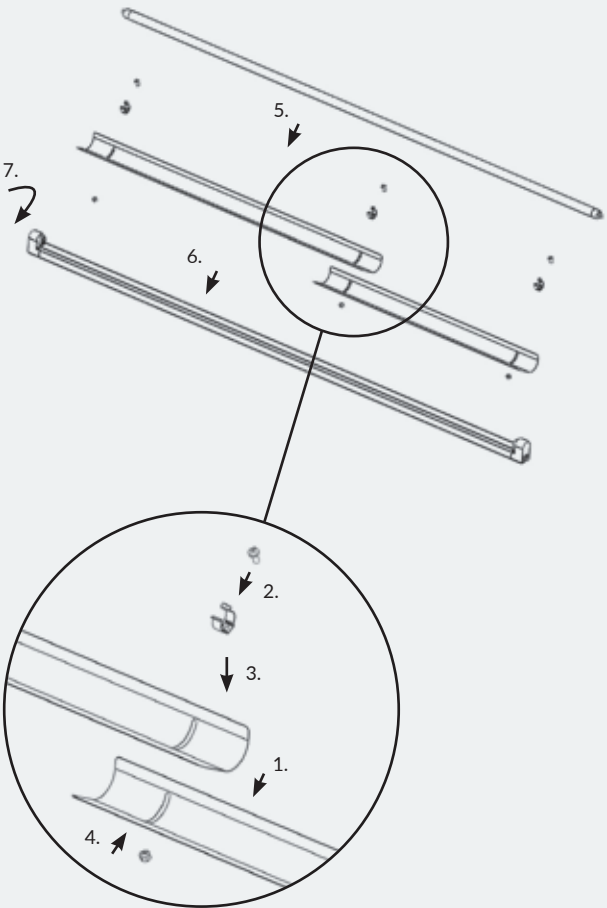
UVB KIT



8W MINI UVB KIT



54W HO UVB KIT



UV - 1 YEAR



UK

LAMP CHANGE REMINDER

The amount of light emitted from a lamp decreases with the age of the lamp, particularly in lamps which emit ultraviolet radiation, so it is important to remember to change your lamps at the end of their recommended service life, normally at 1 year.

Simply provide us with your e-mail address, lamp type and the date you started using your lamp and we will automatically e-mail you when your lamps are due for replacement.

FR

RAPPEL DE CHANGEMENT DE LAMPE

La quantité de lumière diffusée diminue avec l'âge de la lampe, particulièrement dans le cas des lampes émettant un rayonnement ultraviolet ; il est donc important de vous souvenir de changer vos lampes à la fin de la durée de vie utile recommandée, normalement au bout d'un an.

Il suffit de nous donner votre adresse de courrier électronique, le type de lampe utilisé et la date à laquelle vous avez commencé à utiliser votre lampe, et nous vous enverrons automatiquement un message électronique vous rappelant la date à laquelle les lampes doivent être remplacées.

DE

LAMPENWECHSEL-ERINNERUNG

Die abgegebene Lichtmenge einer Lampe wird mit der Zeit geringer (vor allem bei Lampen, die UV-Licht abgeben), deshalb sollten Lampen am Ende ihrer empfohlenen Betriebszeit (in der Regel 1 Jahr) unbedingt gewechselt werden.

Sie nennen uns einfach Ihre E-Mail-Adresse, den Lampentyp und das Datum der Inbetriebnahme – und wir senden Ihnen eine automatische Erinnerung per E-Mail, wenn es an der Zeit ist, Ihre Lampe zu wechseln.

IT

PROMEMORIA SOSTITUZIONE LAMPADA

L'emissione luminosa di una lampada diminuisce con l'uso, in particolare nel caso di lampade a raggi ultravioletti, e quindi è importante ricordarsi di sostituire le lampade al termine della vita in servizio raccomandata, in genere 1 anno.

Per ricevere automaticamente un'e-mail di avvertimento quando la lampada deve essere sostituita, basta inviarci l'indirizzo e-mail, il tipo di lampada e la data di inizio dell'utilizzo.

ES

RECORDATORIO DE CAMBIO DE LÁMPARA

El grado de luz emitido por una lámpara disminuye con la edad de la lámpara, especialmente en lámparas que emiten radiación ultravioleta, por tanto es importante recordar cambiar las lámparas al final de su vida de servicio recomendada, normalmente 1 año.

Simplemente indíquenos su dirección de e-mail, tipo de lámpara y la fecha en que empezó a utilizarla y le enviaremos automáticamente por e-mail una notificación cuando su lámpara deba cambiarse.

NL

HERINNERING AAN HET VERWISSELEN VAN DE LAMP

De hoeveelheid licht die door een lamp wordt uitgestraald, wordt na verloop van tijd minder, vooral bij lampen die uv-licht uitstralen. Het is dus belangrijk dat u niet vergeet uw lampen aan het einde van de aanbevolen levensduur ervan, meestal 1 jaar, te vervangen.

Geef ons gewoon uw e-mailadres, de lampsoort en de datum waarop u de lamp voor het eerst gebruikte. Wij sturen u dan automatisch een e-mail op het moment dat uw lamp aan vervanging toe is.

8W / 54W

REPLACEMENT LAMP
LAMPES DE RECHANGE
ERSATZRÖHREN
LAMPADE SOSTITUTIVE
LÁMPARAS DE REPUESTO
VERVANGINGSLAMPEN



8 WATT

12"/300mm / T5 Ø16mm

CODE	DESCRIPTION	WATT	UV-B	UV-A
CFB08	BIRD LAMP	8W	2.4%	12%
RFSU08	NATURAL SUNLIGHT	8W	2.4%	12%

54 WATT

46"/1150mm / T5 Ø16mm

CODE	DESCRIPTION	WATT	UV-B	UV-A
CFB54T5	BIRD LAMP	54W	2.4%	12%
RFD3D54T5	D3+ DRAGON LAMP	54W	14%	30%
RFD3P54T5	D3+ DESERT LAMP	54W	12%	30%
RFD354T5	D3 FOREST LAMP	54W	6%	30%

SAFETY, INSTALLATION AND MAINTENANCE INSTRUCTIONS

KEEP THESE INSTRUCTIONS FOR FUTURE REFERENCE.

READ AND FOLLOW ALL SAFETY INSTRUCTIONS.

DANGER- To avoid possible electric shock, special care should be taken if water is employed in the use of vivarium equipment. For each of the following situations, do not attempt repairs yourself; return the appliance to an authorised service facility or discard the appliance.

This product is designed for indoor use and the illumination of Vivariums and Aviaries only and will provide a good and safe service life, provided that these instructions are followed. Failure to do so may result in serious personal injury or property damage.

If you are in any doubt about the installation or operation of this product, please consult a qualified and experienced electrician.

Check that the voltage and frequency rating on the product label is the same as your electrical supply before proceeding further.

WARNING- To guard against injury, basic safety precautions should be observed, including the following:

- Disconnect from the mains supply socket before maintaining the Luminaire. Never pull on the cord to remove the plug from the socket, instead grasp the plug and pull to disconnect.
- Regularly check the security of all your Luminaire legs or suspension mechanism parts.
- The Luminaire can get HOT. Never touch the Luminaire while it is operating, allow adequate time for it to cool before attempting any maintenance.
- If electrical components of the appliance get wet unplug the appliance immediately. If the appliance shows any sign of water leakage disconnect from the power supply immediately.
- Do not operate the Luminaire with defective or faulty lamps – circuit damage may occur. Replace lamps promptly with a lamp of the correct type and wattage. It is advisable to keep spare lamps available.
- Do not use the appliance other than for its intended use. The use of non-Arcadia attachment or accessories is not recommended and may cause an unsafe condition.
- Do not install or store the appliance where it will be exposed to extremes of weather or temperatures below freezing.

LAMP INSTALLATION

Ensure lamps are of the correct type and wattage.

To remove the lamp, pull the retaining ring (A) clips out and up to remove it from the lamp holder.

PHYSICAL INSTALLATION

Select a suitable site close to your electricity supply. Do not connect appliance to the mains supply socket during installation. This appliance is for indoor use only. Ensure the appliance is kept in a ventilated area and away from other heat sources. Make sure that the light from the appliance is aimed within the vivarium.

Place the luminaire in the desired position either on top of the Vivarium mesh or screwed to the top of the Vivarium (2 screws not supplied).

Ensure the mains lead and the luminaire are kept well out of reach of animals that might bite or damage them.

ELECTRICAL INSTALLATION

Before installing, ensure that the rated voltage and frequency of the Luminaire match that of your power supply, and that the mains lead plug is fully compatible with your mains supply socket. If in doubt, please return the unit to the point of purchase for verification.

Plug the luminaire into the mains socket.

Use the switch on the driver to turn the luminaire on/off.

A suitable plug in timer may be used with this product, such as the Classica CAA01 or CAA02.

TROUBLE SHOOTING

Lamps strike almost immediately at nearly full brightness (dependant on ambient temperature) and reach their operating temperature soon after. After switching the fluorescent lamps off, they can be switched on straight away.

If the Luminaire does not light:

- Check that the mains power is connected and switched on both at the wall (including Timer if used) and on the Luminaire.
- Check that the Luminaire plug is properly fused.
- Check that the Luminaire is rated for the same supply voltage that you are using.

- Check that the Lamps are of the correct wattage, type and length for the Luminaire.
- Check that the lamps are installed correctly.

MAINTENANCE

Regularly check the security of all parts of your hanging mechanism or mountings.

Cleaning: Disconnect from the power supply and wait till the Luminaire is cool before cleaning, this not only avoids smears but also reduces the likelihood of any damage from moisture entering the Luminaire.

Both the appearance and performance of your Luminaire can benefit from regular cleaning. A damp cloth is normally adequate to clean the body.

Spare items:

For a list of spare items available, please refer to the Arcadia Products website for the most up to date information.

END OF USE RECYCLING INFORMATION

This product is covered by European Directive 2002/96/EC. Please do not dispose of this product or replacement lamps with your normal household waste. To safely and responsibly dispose of the product please ensure all the components are deposited in the appropriate areas of your local civic recycling centre. Proper disposal of this product helps to prevent potential negative consequences for the environment and human health.

All electronic components (this includes the power supply and the lamp holder) should be placed in the electronic waste recycling area.

If a fluorescent lamp is provided with this product it contains mercury, and cannot be disposed of with normal household waste; it should be deposited in the fluorescent lamp recycling area at your local civic recycling centre or taken to any approved recycling point for fluorescent lamps.

DE

SICHERHEITS-, INSTALLATIONS- UND WARTUNGSANLEITUNGEN

BITTE DIESE ANLEITUNGEN ZUR SPÄTEREN BEZUGNAHME AUFBEWAHREN.

ALLE SICHERHEITSANLEITUNGEN DURCHLESEN UND BEFOLGEN.

GEFAHR - Zur Vermeidung von Stromschlägen besondere Sorgfalt walten lassen, wenn beim Einsatz von Vivariumsgeräten Wasser benutzt wird. In folgenden Situationen keine eigenen Reparaturen vornehmen, sondern das Gerät immer an eine autorisierte Wartungsstelle schicken oder entsorgen:

Dieses Produkt ist nur für die Verwendung in Innenräumen und die Beleuchtung von Vivarien und Volieren vorgesehen. Es bietet einen guten, sicheren Betrieb und eine lange Lebensdauer, sofern diese Anleitungen befolgt werden. Eine Missachtung der Anleitungen kann schwere Verletzungen oder Sachschäden zur Folge haben.

Im Falle von Fragen zur Installation oder Verwendung dieses Produkts sollten Sie einen qualifizierten und erfahrenen Elektriker zu Rate ziehen.

Bevor Sie fortfahren, sollten Sie sicherstellen, dass die Nennwerte für Spannung und Frequenz auf dem Produktschild mit Ihrer Stromversorgung übereinstimmen.

WARNUNG: - Um Verletzungen zu vermeiden, bitten wir Sie, die folgenden Sicherheitsmaßnahmen zu befolgen !

- Die Leuchte vor der Wartung vom Netzstrom trennen. Zum Trennen des Steckers von der Steckdose immer am Stecker und nicht am Kabel ziehen.
- Regelmäßig alle Teile der Füße oder Aufhängevorrichtung für die Aufsetzleuchte auf ihre Sicherheit überprüfen.
- Die Leuchte kann HEISS werden. Die Aufsetzleuchte während des Betriebs niemals berühren und vor Wartungsarbeiten genügend Zeit verstreichen lassen, bis die Leuchte sich abgekühlt hat.
- Wenn elektrische Teile des Gerätes nass werden, sofort den Stecker aus der Steckdose ziehen. Sollte das Gerät Anzeichen von Wasserundichte aufweisen, sofort den Stecker aus der Steckdose ziehen.
- Die Leuchte nicht mit defekten oder schadhafte Lampen verwenden - das könnte die Elektrik beschädigen. Lampen umgehend durch ein neues Modell der korrekten Art und Wattzahl ersetzen. Es empfiehlt sich, Ersatzlampen vorrätig zu haben.
- Das Gerät nur für seinen vorgesehenen Zweck benutzen. Die Verwendung von Zubehör oder Anbaugeräten, die nicht von Arcadia verkauft werden, ist nicht empfehlenswert und kann zu einem unsicheren Betriebszustand führen.
- Das Gerät nicht an Orten installieren oder lagern, wo es Witterungseinflüssen oder Temperaturen unter dem Gefrierpunkt ausgesetzt ist.

INSTALLATION DER LAMPE

Sicherstellen, dass Wattzahl und Typ der Leuchtstoffröhre richtig sind.

Zum Herausnehmen der Röhre aus der Fassung die Klemmen des Halterungsrings (A) herausziehen.

PHYSISCHE INSTALLATION

Einen geeigneten Standort in der Nähe Ihrer Stromversorgung wählen. Leuchte nicht während der Installation an den Netzstrom anschließen. Dieses Produkt ist nur für die Verwendung in Innenräumen vorgesehen. Es muss in einem gut belüfteten Bereich und platziert und entfernt von anderen Hitzequellen gehalten werden.

Sicherstellen, dass alles Licht der Leuchte nur in das Vivarium gerichtet ist.

Die Leuchte in der gewünschten Position entweder auf das Vivariumsgitter setzen oder oben an das Vivarium schrauben (2 Schrauben nicht mitgeliefert).

Sicherstellen, dass sich Netzkabel und Leuchte außer Reichweite von Tieren befinden, die diese Teile beißen oder beschädigen könnten.

ELEKTRISCHE INSTALLATION

Vor der Installation sicherstellen, dass die Nennwerte für Spannung und Frequenz der Leuchte mit denen Ihrer Stromversorgung übereinstimmen und dass der Netzstecker mit Ihrer Netzsteckdose kompatibel ist. Im Zweifelsfall entsprechende Informationen von Ihrem Händler einholen.

Die Leuchte an den Netzstrom anschließen.

Den Schalter an der Betriebseinheit zum Ein- und Ausschalten der Leuchte verwenden.

Mit diesem Produkt kann ein geeigneter Zeitschalter verwendet werden, wie der Classica CAA01 oder CAA02.

FEHLERBEHEBUNG

Leuchtstoffröhren erreichen fast sofort ihre volle Lichtleistung (je nach Umgebungstemperatur) und kurz danach ihre Betriebstemperatur. Nach dem Ausschalten können Leuchtstoffröhren sofort wieder eingeschaltet werden.

Die Leuchte brennt nicht:

- Überprüfen, dass die Stromversorgung über die Wandsteckdose angeschlossen und die Leuchte (sowie der Zeitschalter, wenn vorhanden) eingeschaltet ist.
- Überprüfen, dass der Leuchtenstecker mit der richtigen Sicherung ausgerüstet ist.
- Überprüfen, dass die Nennspannung Ihrer Leuchte mit Ihrer Netzspannung übereinstimmt.
- Überprüfen, dass Wattzahl, Typ und Länge der Lampen für Ihre Leuchte geeignet sind.
- Überprüfen, dass die Lampen ordnungsgemäß installiert sind.

WARTUNG

Alle Teile der Aufhängvorrichtung regelmäßig auf ihre Sicherheit überprüfen.

Reinigung: Die Leuchte nur reinigen, wenn sie vom Netzstrom getrennt und ganz abgekühlt ist. Das verhindert nicht nur Schlieren, sondern reduziert auch das Risiko von Schäden durch eindringende Feuchtigkeit.

Aussehen und Leistung Ihrer Leuchte werden durch regelmäßige Reinigung längerfristig aufrecht erhalten. Für die Reinigung des Gehäuses genügt gewöhnlich ein feuchtes Tuch.

Ersatzteile

Eine Liste von Ersatzteilen und aktuelle Informationen finden Sie auf der Arcadia-Website.

ENTSORGUNG: RECYCLINGINFORMATIONEN

Dieses Produkt erfüllt die Bestimmungen der europäischen Richtlinie 2002/96/EG. Dieses Produkt oder Ersatzröhren bitte nicht mit Ihrem normalen Haushaltsmüll entsorgen. Zur sicheren und verantwortungsvollen Entsorgung des Produkts gewährleisten, dass alle Komponenten in den richtigen Bereichen Ihres örtlichen Recyclingzentrums deponiert werden. Durch die ordnungsgemäße Entsorgung des Produkts beugen Sie potenziellen negativen Einflüssen auf die Umwelt und die menschliche Gesundheit vor.

Alle elektronischen Komponenten (einschließlich Betriebseinheit und Lampenfassung) sollten im Recyclingbereich für elektronischen Abfall deponiert werden.

Die Leuchtstoffröhre dieses Produkts enthält Quecksilber und darf nicht mit normalem Haushaltsmüll entsorgt werden. Deponieren Sie diese bitte im Leuchtstoffröhren-Bereich Ihres örtlichen Recyclingzentrums oder an einer anderen zugelassenen Recycling-Stelle für Leuchtstoffröhren.

CONSIGNES DE SÉCURITÉ, D'INSTALLATION ET D'ENTRETIEN

CONSERVEZ LA NOTICE POUR TOUTE CONSULTATION ULTERIEURE.

LISEZ ET SUIVEZ ATTENTIVEMENT TOUTES LES CONSIGNES DE SECURITE.

DANGER- Pour éviter tout risque d'électrocution, vous devez faire particulièrement attention dans le cas d'utilisation d'eau avec votre matériel pour vivarium. Pour chaque situation énumérée ci-après, n'essayez pas d'effectuer les réparations vous-même, mais retournez l'appareil à un service de réparation autorisé ou jetez-le pour éviter tout risque.

Ce produit a été conçu pour un usage intérieur et l'éclairage des vivariums et des volières uniquement. Le respect de ces consignes garantit un fonctionnement durable et sans risque de l'appareil. Le non-respect de ces consignes peut engendrer des blessures graves ou des dysfonctionnements.

En cas de doute sur l'installation ou le fonctionnement de ce produit, consultez un électricien confirmé.

Vérifiez que la tension nominale et les caractéristiques assignées de fréquence sur l'étiquette du produit sont compatibles avec celles de votre réseau d'alimentation avant de continuer.

ATTENTION - Pour éviter les blessures, il faut respecter les mesures de sécurité fondamentales suivantes :

- Débranchez l'appareil avant d'effectuer son entretien. Ne tirez jamais sur le cordon pour sortir la fiche de la prise électrique ; il faut tenir et tirer la fiche elle-même.
- Vérifiez régulièrement toutes les pièces des supports de montage ou du mécanisme de suspension pour vous assurer de la sécurité de l'appareil.
- L'appareil peut être très BRÛLANT. Ne touchez jamais l'appareil lorsqu'il est allumé et attendez suffisamment de temps pour qu'il refroidisse avant de procéder à son entretien.
- Si des composants électriques viennent en contact avec de l'eau, débranchez l'appareil tout de suite. Si vous remarquez une fuite anormale d'eau, débranchez l'appareil tout de suite.
- Ne faites pas marcher la rampe d'éclairage avec des lampes qui fonctionnent mal ou sont défectueuses - cela risquerait d'endommager le circuit électrique. Changez les lampes dès les premiers signes de défaillance et remplacez-les par une lampe du même type et de la puissance appropriée. Il est conseillé d'avoir des lampes de rechange à disposition.
- N'utilisez l'appareil que pour l'usage auquel il est destiné. L'emploi de matériel et d'accessoires autres que ceux d'Arcadia avec l'appareil n'est pas recommandé et peut compromettre la sécurité de l'appareil.
- N'installez pas ou ne rangez pas l'appareil dans un endroit où il risquerait d'être exposé à des conditions météorologiques extrêmes ou à des températures inférieures à 0 °C.

INSTALLATION DE LA LAMPE

Assurez-vous que les lampes sont du type et de la puissance corrects.

Pour enlever la lampe, décrochez les clips des bagues de retenue (A) de la douille en les tirant vers l'extérieur et vers le haut pour la faire sortir de la douille.

INSTALLATION PHYSIQUE

Choisissez un emplacement approprié près de votre réseau d'alimentation. Ne mettez pas l'appareil sous tension pendant l'installation. L'appareil a été conçu pour un usage intérieur. Il doit être placé dans un endroit bien aéré, à l'écart d'autres sources de chaleur.

Assurez-vous que le rayon de lumière diffusée par l'appareil est dirigé vers l'intérieur du vivarium.

Placez l'appareil à l'endroit voulu soit en le posant sur la grille du vivarium soit en le vissant sur le haut du vivarium (avec 2 vis non fournies).

Assurez-vous que le cordon d'alimentation et la lampe sont situés hors de portée des animaux qui pourraient mordre dedans ou les endommager.

INSTALLATION ÉLECTRIQUE

Avant d'installer l'appareil, assurez-vous que les caractéristiques assignées de la puissance et des fréquences sont compatibles avec celles de votre réseau d'alimentation, et que la prise du câble principal est totalement compatible avec vos prises de courant. En cas de doute, veuillez retourner l'appareil au vendeur pour vérification.

Branchez l'appareil dans la prise d'alimentation secteur.

Utilisez l'interrupteur sur l'amplificateur de tension secteur pour allumer/éteindre l'appareil.

Une minuterie branchable appropriée peut être utilisée avec ce produit, telle que le produit Classica CAA01 ou CAA02.

DIAGNOSTIC DE PANNE

Les lampes fluorescentes s'allument presque tout de suite et pratiquement à leur niveau optimum d'intensité (suivant la température ambiante) ; elles atteignent leur température d'exploitation peu après. Une fois éteintes, elles peuvent tout de suite se rallumer.

Si l'appareil ne s'allume pas :

- Vérifiez que l'appareil est branché et sous tension à la fois au niveau de l'interrupteur au mur (le cas échéant du minuteur) et de l'appareil même.
- Vérifiez que la fiche du cordon est équipée du fusible correct.
- Vérifiez que la tension nominale de l'appareil est compatible avec celle votre alimentation secteur.
- Vérifiez la compatibilité des lampes (puissance, type et longueur) avec le luminaire.
- Vérifiez l'installation correcte des lampes.

ENTRETIEN

Attention ! Débranchez tous les appareils dans l'aquarium avant de mettre les mains dans l'eau ou de nettoyer le luminaire.

Vérifiez régulièrement toutes les pièces des supports de montage ou du mécanisme de suspension pour vous assurer de la sécurité de l'appareil.

Nettoyage : Assurez-vous que l'appareil est mis hors tension et attendez qu'il soit froid avant de le nettoyer, pour éviter les taches et réduire les dommages causés par l'humidification de l'intérieur de l'appareil.

Un nettoyage régulier entretient l'aspect et les performances de votre luminaire. Normalement, il suffit de nettoyer la coque de l'appareil à l'aide d'un chiffon humide.

Pièces détachées :

Pour une liste des pièces de rechange disponibles et les toutes dernières informations, consultez notre site Internet.

INFORMATIONS SUR LE RECYCLAGE EN FIN DE VIE

Cet appareil est couvert par la Directive européenne 2002/96/EC. Veuillez ne pas jeter cet appareil ou les lampes de rechange avec les déchets ménagers ordinaires. Pour vous débarrasser de cet appareil en toute sécurité et de manière responsable, veuillez déposer tous les éléments usagés dans les collecteurs disposés à cet effet dans la déchetterie municipale la plus proche. En veillant à la mise au rebut correcte de cet appareil, vous contribuerez à prévenir les effets néfastes potentiels de leur mauvaise gestion sur l'environnement et la santé humaine.

Tous les composants électroniques (cela comprend l'alimentation secteur et la lampe) doivent être placés dans les collecteurs de recyclage des déchets électroniques désignés par votre municipalité.

Si une lampe fluorescente est fournie avec le produit, elle contient du mercure et ne doit donc pas être jetée avec les déchets ménagers ordinaires ; elle doit être déposée dans les collecteurs disposés à cet effet dans la déchetterie municipale la plus proche ou un site de ramassage désigné pour les lampes fluorescentes.

IT

ISTRUZIONI DI SICUREZZA E PER L'INSTALLAZIONE E LA MANUTENZIONE

CONSERVARE LE ISTRUZIONI PER FUTURE CONSULTAZIONI.

LEGGERE E ATTENERSI A TUTTE LE ISTRUZIONI SULLA SICUREZZA.

PERICOLO- Per evitare il rischio di possibili scosse elettriche, prestare particolare attenzione se acqua viene utilizzata con le apparecchiature per vivari. Nel caso si dovessero verificare le seguenti situazioni, non cercare di riparare l'apparecchio, ma portarlo a un centro d'assistenza autorizzato o scartare l'apparecchio:

Questo prodotto è stato progettato esclusivamente per l'uso al coperto e per l'illuminazione di vivari e voliere e, se queste istruzioni saranno seguite, offrirà una lunga e sicura vita in servizio. In caso di dubbi sull'installazione o il funzionamento di questo prodotto, rivolgersi a un elettricista esperto e qualificato.

Verificare che la tensione e la frequenza nominali sull'etichetta del prodotto corrispondano alla tensione della propria rete elettrica prima di procedere.

ATTENZIONE - per evitare possibili lesioni, attenersi ad alcune fondamentali precauzioni di sicurezza, fra cui:

- Scollegare l'unità dalla presa elettrica prima di sottoporla a manutenzione. Non tirare mai il cavo per disinserire la spina dalla presa, ma scollegarla facendo presa sulla spina.
- Controllare regolarmente la sicurezza di tutte le parti dei supporti dell'unità d'illuminazione o del meccanismo di sospensione.
- L'unità d'illuminazione può diventare MOLTO CALDA. Non toccare mai l'unità in funzione e, prima di effettuare qualsiasi intervento di manutenzione, attendere che si raffreddi.

- Se i componenti elettrici dell'apparecchio dovessero bagnarsi, scollegare immediatamente l'apparecchio dalla rete elettrica. Se l'apparecchio mostra segni di perdite d'acqua, scollegare immediatamente l'alimentazione.
- Non utilizzare mai l'unità con lampade difettose o guaste, in quanto ciò potrebbe danneggiare il circuito. Sostituire le lampade tempestivamente con una unità del tipo e del wattaggio corretti. Si consiglia di tenere delle lampade di riserva, pronte per l'uso.
- Non utilizzare l'unità per usi diversi da quelli previsti. Si sconsiglia l'impiego di attacchi o accessori non originali Arcadia, in quanto ciò potrebbe dar luogo a condizioni d'utilizzo pericolose.
- Non installare o magazzinoare l'unità in ambienti esposti ad agenti atmosferici o a temperature eccessivamente rigide (al di sotto di 0°).

INSTALLAZIONE DELLA LAMPADA

Assicurarsi che le lampade siano del tipo e della potenza corretti.

Per rimuovere la lampada, tirare le clip dell'anello di ritengo (A) verso l'esterno e quindi verso l'alto per estrarle dal portalampada.

INSTALLAZIONE FISICA

Scegliere un'ubicazione idonea, vicino a una presa di corrente. Non collegare l'apparecchio alla presa della rete elettrica durante l'installazione. Questo apparecchio è stato progettato solo per un uso al coperto. Assicurarsi che l'apparecchio sia installato in un luogo ventilato e lontano da fonti di calore.

Assicurarsi che la luce dall'apparecchio sia diretta all'interno del vivario.

Collocare l'unità nella posizione desiderata, sulla rete del vivario o avvitarla sulla parte superiore del vivario (2 viti, non in dotazione).

Assicurarsi che il cavo di alimentazione e l'unità siano fuori dalla portata degli animali che potrebbero morderli o danneggiarli.

INSTALLAZIONE ELETTRICA

Prima dell'installazione, accertarsi che la tensione e la frequenza nominali dell'unità d'illuminazione siano conformi a quelle della rete elettrica e che la spina sia compatibile con la presa della corrente elettrica. In caso di dubbio, portare l'unità al punto vendita per verificare questi dettagli.

Collegare l'unità alla presa della corrente elettrica.

Utilizzare l'interruttore sull'eccitatore di tensione per accendere/spengere l'unità.

Un timer da presa idoneo, come ad esempio il Classica CAA01 o CAA02, può essere usato con questo prodotto.

RISOLUZIONE DEI PROBLEMI

Le lampade fluorescenti si accendono quasi immediatamente, raggiungendo subito la piena luminosità (a seconda della temperatura ambientale) e subito dopo la temperatura d'esercizio ottimale. Le lampade fluorescenti possono essere spente subito dopo la loro accensione.

Se l'unità non si illumina:

- Controllare che sia collegata alla rete elettrica e che l'interruttore della presa (o sul timer, se utilizzato) sia in posizione di acceso.
- Controllare che la spina dell'unità sia dotata di fusibile idoneo.
- Controllare che la tensione nominale dell'unità sia la stessa della rete elettrica.
- Controllare che la potenza elettrica, il tipo e la lunghezza delle lampade siano idonei all'unità utilizzata.
- Controllare che le lampade siano state installate correttamente.

Sezione manutenzione:

Controllare regolarmente la sicurezza di tutte le parti del meccanismo o supporti di sospensione.

Pulizia: Scollegare dalla rete elettrica e attendere che l'apparecchio si sia raffreddato prima di pulirlo; in questo modo, non solo si eviteranno sbavature, ma si ridurrà la probabilità di eventuali danni per via dell'ingresso di umidità nell'apparecchio.

Una pulizia regolare ottimizzerà l'aspetto e le prestazioni dell'unità d'illuminazione. Per pulire il corpo dell'unità basta utilizzare un panno umido.

Parti di ricambio:

Per un elenco delle parti di ricambio disponibili, visitare il sito Web di Arcadia per informazioni aggiornate.

INFORMAZIONI SUL RICICLAGGIO AL TERMINE DELLA VITA IN SERVIZIO

Questo prodotto è coperto dalla Direttiva Europea 2002/96/EC. Non smaltire questo prodotto o le lampade di ricambio con i rifiuti domestici. Per smaltire il prodotto in modo sicuro e responsabile, assicurarsi che tutti i componenti siano portati al centro di riciclaggio comunale più vicino, nelle aree idonee allo smaltimento di questo tipo di componente. Uno smaltimento idoneo di questo

prodotto previene potenziali conseguenze negative sull'ambiente e la salute umana.

Tutti i componenti elettronici (inclusi l'alimentatore e il portalamпада) devono essere portati nell'area di smaltimento dei rifiuti elettronici presso il centro di riciclaggio.

Se una lampada fluorescente è fornita con questo prodotto, essa conterrà mercurio e non deve essere smaltita con i normali rifiuti domestici; deve essere portata al centro di riciclaggio comunale e depositata nell'area pertinente o a un centro di riciclaggio per lampade fluorescenti autorizzato.

ES

INSTRUCCIONES DE SEGURIDAD, INSTALACIÓN Y MANTENIMIENTO

GUARDE ESTAS INSTRUCCIONES PARA CONSULTA FUTURA.

LEA Y SIGA TODAS LAS INSTRUCCIONES DE SEGURIDAD.

PELIGRO - Para evitar una posible sacudida eléctrica, debe tenerse cuidado especial si se emplea agua en el uso del equipo de vivero. Para cada una de las situaciones siguientes, no intente realizar reparaciones por su cuenta; devuelva el aparato al centro de servicio autorizado o deséchelo.

Este producto está diseñado para uso interior y la Iluminación de viveros y aviarios solamente y proporcionará una vida de servicio buena y segura, siempre y cuando se sigan estas instrucciones. En caso contrario pueden ocurrir serias lesiones personales o daños a la propiedad.

Si tiene alguna duda sobre la instalación o funcionamiento de este producto, consulte un electricista cualificado y experimentado.

Antes de continuar compruebe que los nominales de voltaje y frecuencia indicados en la etiqueta del producto corresponden a su suministro eléctrico .

ADVERTENCIA - Para prevenir cualquier lesión, deben observarse precauciones de seguridad básicas, incluidas las siguientes:

- Antes de cualquier tarea de mantenimiento en la luminaria desconecte la misma del tomacorriente de la red eléctrica. Nunca tire del cordón para retirar el enchufe del tomacorriente, en lugar de ello tire del enchufe mismo para desconectarlo .
- Compruebe con regularidad la seguridad de todas las patas o piezas del mecanismo de suspensión de su luminaria.
- La luminaria puede **CALENTARSE**. No toque nunca la luminaria mientras está funcionando, antes de realizar cualquier tarea de mantenimiento deje que pase tiempo suficiente para que se enfríe.
- Si componentes eléctricos del aparato se humedecen, desenchufe el aparato inmediatamente. Si el aparato muestra alguna señal de fuga de agua, desconéctelo inmediatamente de la fuente de alimentación.
- No haga funcionar la luminaria con lámparas defectuosas –el circuito puede dañarse. Cambie las lámparas inmediatamente por una lámpara del tipo y vataje correctos. Es aconsejable tener disponibles lámparas de repuesto.
- No utilice el aparato para un uso distinto al que tiene destinado. No se recomienda el uso de accesorios que no sean de Arcadia ya que pueden causar una situación peligrosa.
- No instale o guarde el aparato en un lugar donde esté expuesto a condiciones meteorológicas extremas o a temperaturas inferiores a la de congelación.

LAMP INSTALLATION

Asegúrese de que las lámparas son del tipo y vataje correctos.

Para retirar la lámpara tire de los clips del anillo de retención (A) hacia afuera y hacia arriba para retirarla del portalamparas.

Instalación física

Seleccione un lugar adecuado cerca de su fuente de alimentación. No conecte el aparato al tomacorriente de la red eléctrica durante la instalación. Este aparato es para uso interior solamente. Asegúrese de que el aparato se mantenga en un área ventilada y apartado de otras fuentes de calor.

Asegúrese de que la luz del aparato está dirigida correctamente dentro del vivero.

Coloque la luminaria en la posición deseada, o bien encima de la malla del vivero o atornillada a la parte superior del vivero (2 tornillos, no suministrados).

Asegúrese de que el cable de alimentación de la luminaria se mantenga fuera del alcance de animales que podrían morderlos o dañarlos.

INSTALACIÓN ELÉCTRICA

Antes de la instalación, asegúrese de que los nominales de voltaje y frecuencia de la luminaria corresponden a los de su fuente de alimentación y que el cable de alimentación es completamente compatible con el tomacorriente de su red eléctrica. Si tiene alguna duda, devuelva la unidad al punto de venta para que se verifique.

Enchufe la luminaria en el tomacorriente de la red.

Utilice el interruptor del controlador de voltaje de red para encender/apagar la luminaria.

Puede utilizarse un temporizador enchufable adecuado con este producto, como el Classica CAA01 o CAA02.

RESOLUCIÓN DE PROBLEMAS

Las lámparas fluorescentes se encienden casi inmediatamente con casi su brillo completo (según la temperatura ambiente) y alcanzan su temperatura operativa poco después. Después de apagar las lámparas fluorescentes, pueden volver a encenderse inmediatamente.

Si la luminaria no se enciende:

- Compruebe que la corriente de la red está conectada y activada tanto por el tomacorriente de pared (incluido el temporizador si se utiliza) y por la luminaria.
- Compruebe que el enchufe de la luminaria incorpora un fusible correcto.
- Compruebe que el voltaje nominal de la luminaria corresponde al de la fuente de alimentación que está utilizando.
- Compruebe que las lámparas son del vataje, tipo y longitud correctos para la luminaria.
- Compruebe que las lámparas están instaladas correctamente.

Sección de mantenimiento:

Compruebe con regularidad la seguridad de todas las piezas de sus soportes de montaje o mecanismo de cuelgue.

LIMPIEZA

Desconecte la luminaria de la fuente de alimentación y espere a que se enfríe antes de limpiarla, esto no sólo evita manchas sino que además reduce las posibilidades de daños causados por humedad que penetre en la luminaria.

Tanto el aspecto como el rendimiento de su luminaria puede ser mejorado por una limpieza regular. Normalmente un paño húmedo es adecuado para limpiar el cuerpo.

Elementos de repuesto:

Para tener una lista de los elementos de repuesto disponibles, vaya al sitio Web de Arcadia Products para obtener la información más actualizada.

FIN DEL USO - INFORMACIÓN DE RECICLAJE

Este producto está cubierto por la Directiva Europea 2002/96/EC. No deseche este producto o lámparas junto con su basura doméstica normal. Para desechar este producto de una forma segura y responsable asegúrese de que todos los componentes se depositen en las áreas apropiadas de su centro de reciclaje municipal local. La eliminación correcta de este producto ayuda a prevenir posibles efectos negativos para el entorno y la salud humana.

Todos los componentes electrónicos (esto incluye la fuente de alimentación y el portalámparas) deben colocarse en el área de reciclaje de desechos electrónicos.

Si con este producto se suministra una lámpara fluorescente, ésta contiene mercurio y no puede desecharse con la basura doméstica normal; debe depositarse en el área de reciclaje de lámparas fluorescentes de su centro de reciclaje municipal local o llevarse a cualquier punto aprobado para el reciclaje de lámparas fluorescentes.

NL

VEILIGHEIDS-, INSTALLATIE- EN ONDERHOUDSINSTRUCTIES

BEWAAR DEZE INSTRUCTIES OM LATER TERUG TE KUNNEN LEZEN.

ALLE VEILIGHEIDSINSTRUCTIES LEZEN EN OPVOLGEN.

GEVAAR- Om mogelijke elektrische schokken te voorkomen, moet u vooral voorzichtig werken wanneer water wordt toegepast bij het gebruik van vivarium-apparatuur. Voor elk van de volgende situaties mag u niet zelf reparaties proberen uit te voeren. Retourneer het apparaat naar een erkende onderhoudsfaciliteit of ontdoe u van het apparaat.

Dit product is alleen ontworpen voor binnengebruik en de verlichting van vivariums en volières en biedt een goede en veilige levensduur, mits u zich aan deze instructies houdt. Als u dat niet doet, kan dat leiden tot ernstig persoonlijk letsel of schade aan eigendommen.

Als u twijfelt over de installatie of werking van dit product, neemt u contact op met een gekwalificeerde en ervaren elektricien.

Controleer voordat u verder gaat of de spannings- en frequentieclassificatie op het productlabel identiek is aan uw elektriciteitsnetwerk.

WAARSCHUWING- Ter bescherming tegen verwondingen, moet u zich houden aan de basisvoorzorgsmaatregelen voor de veiligheid, waaronder:

- Ontkoppel de lichtkap van de stroomtoevoer voordat u onderhoud aan de lichtkap uitvoert. Trek nooit aan het snoer om de stekker uit het stopcontact te halen. Pak in plaats daarvan de stekker vast en trek hem eruit.

- Controleer regelmatig of alle onderdelen van uw lichtarmatuurpoten en het hangmechanisme goed vastzitten.
- De lichtarmatuur kan HEET worden. Raak de lichtarmatuur nooit aan terwijl deze in werking is en laat voldoende tijd verstrijken, zodat de lichtarmatuur kan afkoelen voordat u probeert onderhoud te plegen.
- Als elektrische onderdelen van de apparatuur nat worden, moet u de stekker van de apparatuur er onmiddellijk uithalen. Als de apparatuur tekenen van waterlekkege vertoont, moet u de stekker onmiddellijk uit het stopcontact halen.
- Bedien de lichtarmatuur niet met kapotte of defecte lampen. Hierdoor kan er kortsluiting optreden. Vervang de lampen direct door een lamp met hetzelfde type en wattage. We raden u aan reservelampen in voorraad te houden.
- Gebruik dit apparaat alleen voor de bedoelde toepassing. Het gebruik van bevestigingen of accessoires die niet van Arcadia zijn, wordt niet aanbevolen en kan onveilige omstandigheden tot gevolg hebben.
- Het apparaat niet installeren of opbergen op een plaats waar het apparaat aan extreem weer of temperaturen onder het vriespunt wordt blootgesteld.

INSTALLATIE VAN DE LAMP

Zorg dat de lampen beschikken over het correcte type en wattage.

Als u de lamp wilt verwijderen, trekt u de clips van de bevestigingsring (A) naar buiten en omhoog om de ring uit de lamphouder te halen.

FYSIEKE INSTALLATIE

Selecteer een geschikte plek in de buurt van een stopcontact. Sluit uw apparaat tijdens de installatie niet aan op de stroom. Dit apparaat is alleen ontworpen voor binnengebruik. Het apparaat moet in een geventileerde ruimte worden geplaatst, uit de buurt van andere warmtebronnen.

Zorg dat het licht van het apparaat is gericht op een plek in het vivarium.

Plaats de lichtkap in de gewenste positie, op de gaasafdekking van het vivarium of met schroeven op het vivarium vastgedraaid (2 schroeven niet meegeleverd).

Zorg dat het netsnoer en de lichtkap goed uit de buurt blijft van dieren die erin zouden kunnen bijten of het snoer zouden kunnen beschadigen.

ELEKTRISCHE INSTALLATIE

Zorg voor de installatie dat het voltage en de frequentie van de lamp overeenkomen met het voltage en de frequentie van uw stroomtoevoer en dat de stekker past in het stopcontact. Als u twijfelt, retourneert u de eenheid naar de winkel waar u hem heeft gekocht om dit te controleren.

Steek de stekker van de lichtkap in het stopcontact.

Gebruik de schakelaar op de driver om de lichtkap aan of uit te zetten.

U kunt met dit product een geschikte plugin-timer, zoals de Classica Caa01 of CAA02 gebruiken.

PROBLEMEN OPLOSSEN

Fluorescerende lampen gaan bijna onmiddellijk aan met bijna de volledige helderheid (afhankelijk van de omgevingstemperatuur) en bereiken snel daarna de bedrijfstemperatuur. Als u fluorescerende lampen uitschakelt, kunnen ze direct weer worden ingeschakeld.

Als de lamp niet aan gaat:

- Controleer of de stroom van het stopcontact en de timer is ingeschakeld (indien gebruikt).
- Controleer of de zekering van de lichtarmatuur niet is doorgeslagen.
- Controleer of de lamp hetzelfde voltage heeft als uw stroomtoevoer.
- Controleer of de peertjes het correcte wattage, type en lengte voor de lamp hebben.
- Controleer of de lampen correct zijn geïnstalleerd.

ONDERHOUD

Controleer de bevestiging van alle onderdelen van uw hangmechanisme of bevestigingssteun regelmatig.

Reinigen: De lichtarmatuur mag uitsluitend worden gereinigd wanneer de eenheid van de netvoeding losgekoppeld en afgekoeld is. Dit voorkomt niet alleen kleefplekken, maar vermindert ook het gevaar van binnendringend vocht in de eenheid.

Zowel het uiterlijk als de prestatie van uw lichtarmatuur zullen profiteren van regelmatig schoonmaken. Een vochtige doek is doorgaans voldoende om het apparaat te reinigen.

Vervangingsonderdelen:

Voor een lijst met beschikbare reserveonderdelen raadpleegt u de website met Arcadia-producten voor de meest recente informatie.

RECYCLINGINFORMATIE BIJ HET EINDE VAN DE LEVENSDUUR

Dit product voldoet aan de Europese richtlijn 2002/96/EC. Gooi dit product of nieuwe lampen niet bij het gewone huisvuil weg. Als u het product op een veilige en verantwoordelijke manier wilt weggooien, moet u ervoor zorgen dat alle onderdelen worden afgedankt in het relevante gedeelte van uw lokale recyclingcentrum. Het correct wegdoen van dit product helpt mogelijke negatieve gevolgen voor het milieu en de volksgezondheid voorkomen.

Alle elektronische onderdelen (inclusief het netsnoer en de lamphouder) moeten in het recyclinggebied voor elektronisch afval worden geplaatst.

Als er een fluorescerende lamp met dit product is meegeleverd, bevat dit kwik en kan niet met het normale huisvuil worden weggedaan. De lamp moet in het recyclinggebied voor fluorescerende lampen van uw plaatselijke recyclingcentrum worden geplaatst of naar een erkend recyclingpunt voor fluorescerende lampen worden gebracht.

Monkfield Nutrition Ltd
Arthur Rickwood Farm, Chatteris Road,
Mepal, Cambridgeshire CB6 2AZ

www.arcadiareptile.com

JB028